

Más comodidad. Más ventas.

Ofrezca a sus clientes la flexibilidad de pagar del modo que lo prefieran

Acepta todas las formas de pago sin efectivo

- ▶ Tarjetas de débito y crédito
- ▶ Pago móvil, SMS y NFC
- ▶ Banda Magnética, Chip o Contactless
- ▶ Tarjetas prepago o postpago para entornos cerrados



1

Parte de una solución desatendida integral

- ▶ Perfecta integración con telemetría, pagos sin efectivo, monitoreo, gestión y BI
- ▶ Seguro, duradero y fiable

2

Comuníquese con sus clientes

- ▶ Interacción por voz con el consumidor en el idioma local
- ▶ En el lector VPOS se pueden visualizar dos idiomas

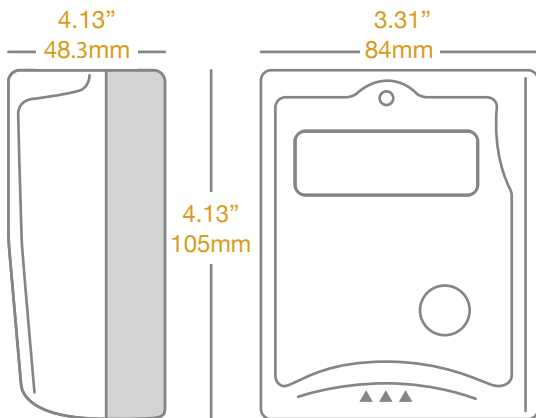
3

Plug and play

- ▶ Instalación sencilla Simple to use
- ▶ Uso fácil
- ▶ Compatible a la normativa de máquinas desatendidas
- ▶ Actualizaciones remotas de software



El lector todo en uno para tarjetas Chip,
Contactless y Banda Magnética



VPOS es parte de la solución integral Nayax para operadores de máquinas automáticas desatendidas.

Al utilizar Nayax, operadores de máquinas en todo el mundo pueden aceptar todas las formas de pago, con una fácil instalación, pagos bancarios, monitoreo y gestión.

Modos de pagos aceptados

Tarjeta Chip: Certificado EMV Nivel 1 + Nivel 2

Contactless: Certificado EMV Nivel 1

Contactless: EMV Nivel 2:

Visa PayWave MSD + qVSDC

MasterCard PayPass Mag Stripe

Tarjeta Banda Magnética - ISO7811, Track 1 + Track 2

Otras tarjetas aceptadas: NFC, MIFARE, HID-iClass

Soporte de Aplicaciones de Pago - Entorno global y local

Información técnica

Comunicación interfaz - RS232 hasta 115,200 kbps

LCD con Visualización de 2 líneas + 4 LED + Buzzer + Altavoz

Botón de inicio/final de transacciones

Fuente de alimentación: 8 Volt DC - 16 Volt DC

Seguridad - Soporte de DES, 3DES, AES, RSA y algoritmos SHA1

SAM de a bordo: Soporte EMV/HID

Interface Contactless RF: Frecuencia - 13.56 MHz, MIFARE, NFC, HID

Dimensiones físicas

H	4.13"	105mm
W	3.31"	84mm
D	1.9"	48.3mm
Peso	8.11 oz	230 g.

Cumplimiento normativo

EMVco Nivel 1 + Nivel 2

CE + FCC + RoHS

Condiciones de funcionamiento

Temperature	-30°C - 50°C	-22°F - 122°F
Humidity	5% - 95% (non-condensing)	

Storage Conditions

Temperatura	-40°C - 60°C	-40°F - 140°F
Humedad	5% - 95% (sin condensación)	

Normas

ISO 7816 Contact Smart Card, aprobado por EMVco

ISO 14443 Tipos A y B, aprobados por EMVco

ISO 15693

Maximice sus beneficios con Nayax
Contacte con nosotros hoy mismo para más información.

www.nayax.com | C/lbibe N° 5, Pol. Beurko, Bizkaia, Barakaldo, España 48902 | +34 944 381 012 | info@nayaxvendiberica.com